

Le Cotentin
expérimente

UN SYSTÈME

DE FERMETURE

pour **BACS JAUNES**



L'Agglomération du Cotentin propose aux **habitants de Douve et Divette et La Hague** d'expérimenter un système de fermeture pour les **bacs jaunes**, dans le but de réduire l'éparpillement des déchets en cas de vent violent.

Ce qu'il faut **SAVOIR**

- > Ce système est mis à disposition **gratuitement** par l'Agglomération dans la limite des stocks disponibles
- > Il est uniquement pour les **bacs jaunes** où le dépôt se fait en vrac
- > Il devra être installé seulement en cas de **vent violent** pour réduire l'impact sur le temps de collecte
- > Il est **réservé** aux usagers qui ne peuvent pas mettre leur bac à l'abri
- > Il est adapté au **volume** du bac jaune

COMMENT CONNAÎTRE LE VOLUME DE VOTRE BAC ?



22 012345 180

Les trois derniers chiffres du code gravé sur l'arrière de votre bac correspondent au volume de votre bac jaune.

Exemples :

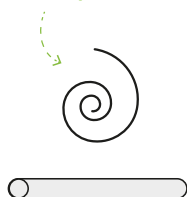
180 = 180 litres / 240 = 240 litres

INSTALLER LE SYSTÈME DE FERMETURE



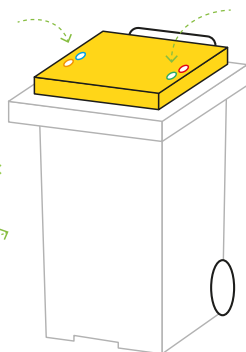
Retrouvez le mode d'emploi en vidéo sur lecotentin.fr

L'élastique

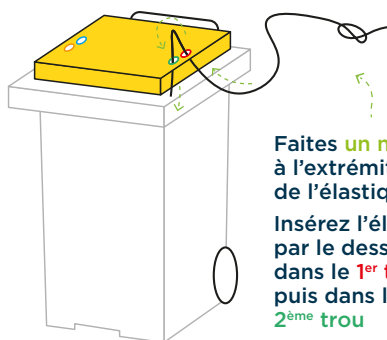


Le tube

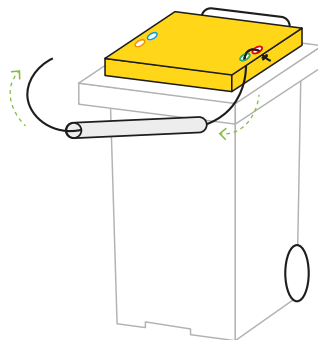
Votre bac jaune



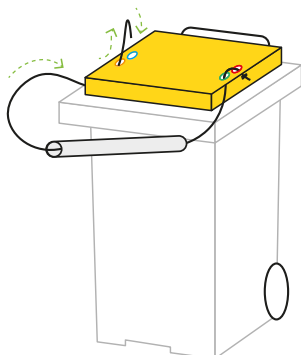
Repérez les 4 trous présents sur le couvercle de votre bac jaune



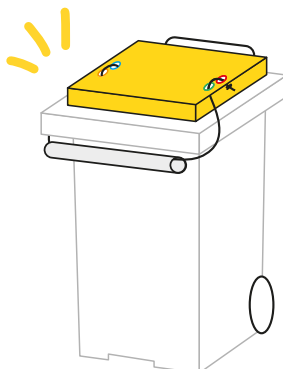
Faites un **nœud** à l'extrémité de l'élastique
Insérez l'élastique par le dessous dans le **1^{er} trou**, puis dans le **2^{ème} trou**



Glissez l'élastique dans le tube



Insérez l'élastique par le dessous dans le **3^{ème} trou**, puis dans le **4^{ème} trou**



Faites un **dernier nœud** à l'élastique et le tour est joué !

Où récupérer le système DE FERMETURE ?

Qui est concerné ?

Les habitants de Douve et Divette et La Hague qui ne peuvent pas mettre leurs bacs jaunes à l'abri.

À partir du 12 juin 2023, les systèmes de fermeture seront disponibles :

Pour les habitants de Douve et Divette

Au pôle de proximité de Douve et Divette

- Du lundi au vendredi de 10h à 12h et de 13h30 à 17h30

Pour les habitants de La Hague

Dans les mairies déléguées aux jours et horaires habituels d'ouverture.

Pour repartir avec le vôtre, vous devez vous munir d'un justificatif de domicile et connaître le volume de votre bac jaune.

CONTACT

prevention.dechets@lecotentin.fr

Tél. : 02 33 53 92 04



SOYONS
REDOUTABLES
AVEC NOS DÉCHETS !