

# SOYONS REDDOUTABLES AVEC NOS DÉCHETS

RÉDUIRE

RÉUTILISER

TRIER



## CONTACT

[prevention.dechets@lecotentin.fr](mailto:prevention.dechets@lecotentin.fr)

Tél. : 02 33 53 92 04

Ne pas jeter sur la voie publique



Le Cotentin fournit

# UN SYSTÈME DE FERMETURE

pour BACS JAUNES



L'Agglomération du Cotentin propose aux **habitants** un système de fermeture pour les **bacs jaunes**, dans le but de réduire l'éparpillement des déchets en cas de vent violent.

 **leCotentin**  
COMMUNAUTÉ D'AGGLOMÉRATION

  
[lecotentin.fr](http://lecotentin.fr)

# Ce qu'il faut SAVOIR

- > Ce système est mis à disposition **gratuitement** par l'Agglomération dans la limite des stocks disponibles
- > Il est uniquement pour les **bacs jaunes** où le dépôt se fait en vrac
- > Il devra être installé seulement en cas de **vent violent** pour réduire l'impact sur le temps de collecte
- > Il est **réservé** aux usagers qui ne peuvent pas mettre leur bac à l'abri du vent
- > Il est adapté au **volume** du bac jaune

## COMMENT CONNAÎTRE LE VOLUME DE VOTRE BAC ?



22 012345 180

Les trois derniers chiffres du code gravé sur l'arrière de votre bac correspondent au volume de votre bac jaune.

Exemples :  
180 = 180 litres / 240 = 240 litres

## INSTALLER LE SYSTÈME DE FERMETURE



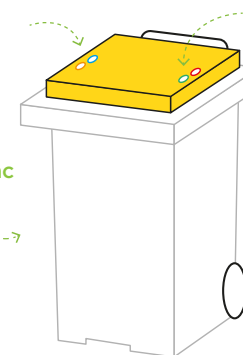
Retrouvez le mode d'emploi en vidéo sur [lecotentin.fr](http://lecotentin.fr)

L'élastique



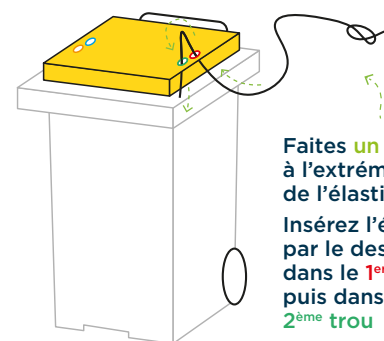
Le tube

Votre bac jaune

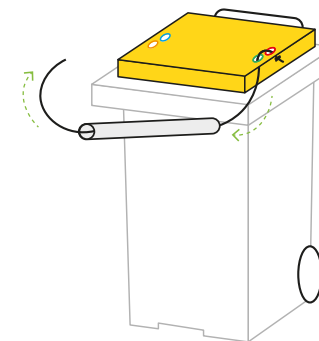


Repérez les 4 trous présents sur le couvercle de votre bac jaune

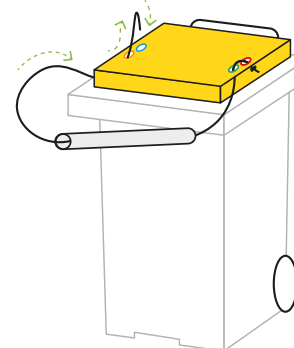
Faites un **nœud** à l'extrémité de l'élastique  
Insérez l'élastique par le dessous dans le **1<sup>er</sup> trou**, puis dans le **2<sup>ème</sup> trou**



Glissez l'élastique dans le tube



Insérez l'élastique par le dessous dans le **3<sup>ème</sup> trou**, puis dans le **4<sup>ème</sup> trou**



Faites un dernier nœud à l'élastique et le tour est joué !

En cas de vents violents, veuillez à bien sécuriser votre bac.